

CÔNG TY TNHH QMAX-HOME

Nhà máy sản xuất: Cụm công nghiệp Đồng Vàng, phường Tây Mỗ, quận Nam Từ Liêm, Hà Nội

Văn phòng Hà Nội: Số 25/2 phố Văn Phú, KĐT Văn Phú, Phú La, Hà Đông, Hà Nội



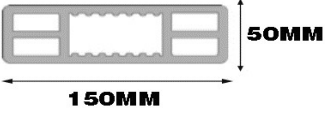
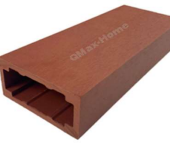
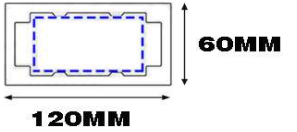
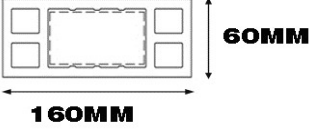

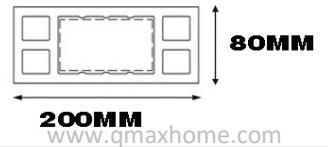

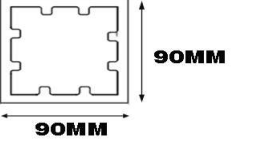
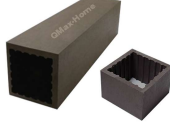
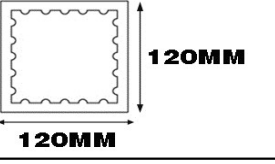

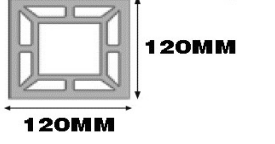
Kho Hồ Chí Minh: A3/18H Vĩnh Lộc B, huyện Bình Chánh

BẢNG BÁO GIÁ GỖ NHỰA DÒNG PE NGOÀI TRỜI


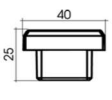
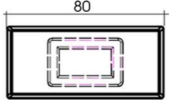

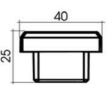
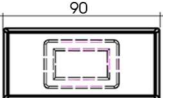

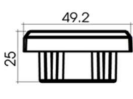
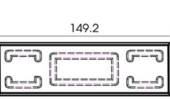


Stt	Ứng dụng	Mã	Quy cách (mm)	Hình ảnh	Mặt cắt sản phẩm	Đơn giá			Định mức m dài/m2
						VNĐ/md	Thanh	VNĐ/m2	
TẤM ỐP GỖ NHỰA DÒNG PE NGOÀI TRỜI									
www.qmaxhome.com									
1	Tấm ốp gỗ nhựa PE ngoài trời mặt vân gỗ	TO21T148	148(w)x21(h) (L=2.2m)			87,480	192,456	699,840	8.00
2	Tấm ốp gỗ nhựa PE ngoài trời mặt kẻ sọc.	TOK21T148	148(w)x21(h) (L=2.2m)			87,480	192,456	699,840	8.00
3	Tấm ốp gỗ nhựa PE ngoài trời vân 3D	LW3D21T48	148(w)x21(h) (L=2.2m)			89,000	195,800	712,000	8.00
www.qmaxhome.com									

4	Tấm ốp gỗ nhựa PE ngoài trời mặt vân xước.	LW21T48	148(w)x21(h) (L=2.2m)			85,400	187,880	683,200	8.00
5	Tấm ốp gỗ nhựa PE ngoài trời mặt vân gỗ	LW21T48	148(w)x21(h) (L=2.2m)			85,400	187,880	683,200	8.00
6	Tấm ốp 4 sóng gỗ nhựa PE ngoài trời.	LW26T219	219(w)x26(h) (L=2.9m)			139,000	403,100	695,000	5.00
7	Tấm ốp 4 sóng gỗ nhựa PE ngoài trời.	TS27T218	218(w)x27(h) (L=3m)			151,200	453,600	756,000	5.00
8	Nẹp V gỗ nhựa PE ngoài trời	TN35T55	35(w)x55(h) (L=2.2m)			56,052	123,314		
LAM HỘP GỖ NHỰA DÒNG PE NGOÀI TRỜI									
1	* Lam chắn nắng * Lam trần, lam đứng * Giàn hoa, lan can * Cổng, hàng rào	GW32T42	42(w)x32(h) (L=3m)			72,154	216,462		
2	* Lam chắn nắng * Lam trần, lam đứng * Giàn hoa, lan can * Cổng, hàng rào	TH40T40	40(w)x40(h) (L=3m)			79,380	238,140		
3	* Lam chắn nắng * Lam trần, lam đứng * Giàn hoa, lan can * Cổng, hàng rào	TH50T50	50(w)x50(h) (L=3m)			90,720	272,160		

4	<ul style="list-style-type: none"> * Lam chắn nắng * Lam trần, lam đứng * Giàn hoa, lan can * Cổng, hàng rào 	TH32T60	60(w)x32(h) (L=3m)			85,050	255,150		
5	<ul style="list-style-type: none"> * Lam chắn nắng * Lam trần, lam đứng * Giàn hoa, lan can * Cổng, hàng rào 	GW32T80	80(w)x32(h) (L=3m)			115,400	346,200		
6	<ul style="list-style-type: none"> * Lam chắn nắng * Lam trần, lam đứng * Giàn hoa, lan can * Cổng, hàng rào 	TH40T80	80(w)x40(h) (L=3m)			119,070	357,210		
7	<ul style="list-style-type: none"> * Lam chắn nắng * Lam trần, lam đứng * Giàn hoa, lan can * Cổng, hàng rào 	TH40T90	90(w)x40(h) (L=3m)			136,500	409,500		
8	<ul style="list-style-type: none"> * Lam chắn nắng * Lam trần, lam đứng * Giàn hoa, lan can * Cổng, hàng rào 	GW45T90	90(w)x45(h) (L=3m)			146,000	438,000		
9	<ul style="list-style-type: none"> * Lam chắn nắng * Lam trần, lam đứng * Giàn hoa, lan can * Cổng, hàng rào 	TH50T75	75(w)x50(h) (L=3m)			125,500	376,500		
10	<ul style="list-style-type: none"> * Lam chắn nắng * Lam trần, lam đứng * Giàn hoa, lan can * Cổng, hàng rào 	TH25T100	100(w)x25(h) (L=3m)			120,750	362,250		
11	<ul style="list-style-type: none"> * Lam chắn nắng * Lam trần, lam đứng * Giàn hoa, lan can * Cổng, hàng rào 	TH50T100	100(w)x50(h) (L=3m)			153,300	459,900		

12	<ul style="list-style-type: none"> * Lam chắn nắng * Lam trần, lam đứng * Giàn hoa, lan can * Cổng, hàng rào 	TH50T150	150(w)x50(h) (L=3m)			266,700	800,100		
13	<ul style="list-style-type: none"> * Lam chắn nắng * Lam trần, lam đứng * Giàn hoa, lan can * Cổng, hàng rào 	GW50T150	150(w)x50(h) (L=3m)			266,700	800,100		
14	<ul style="list-style-type: none"> * Lam chắn nắng * Lam trần, lam đứng * Giàn hoa, lan can * Cổng, hàng rào 	TH60T120	120(w)x60(h) (L=3m)			183,645	550,935		
15	<ul style="list-style-type: none"> * Lam chắn nắng * Lam trần, lam đứng * Giàn hoa, lan can * Cổng, hàng rào 	TH60T160	160(w)x60(h) (L=3m)			317,625	952,875		
16	<ul style="list-style-type: none"> * Lam chắn nắng * Lam trần, lam đứng * Giàn hoa, lan can * Cổng, hàng rào 	TH80T200	200(w)x80(h) (L=3m)			374,220	1,122,660		
17	<ul style="list-style-type: none"> * Lam chắn nắng * Lam trần, lam đứng * Giàn hoa, lan can * Hàng rào 	TH90T90	90(w)x90(h) (L=3m)			244,650	733,950		
18	<ul style="list-style-type: none"> * Lam chắn nắng * Lam trần, lam đứng * Giàn hoa, lan can * Hàng rào 	TH120T120	120(w)x120(h) (L=3m)			362,250	1,086,750		
19	<ul style="list-style-type: none"> * Lam chắn nắng * Lam trần, lam đứng * Giàn hoa, lan can * Hàng rào 	GW120T120	120(w)x120(h) (L=3m)			382,250	1,146,750		

20	<ul style="list-style-type: none"> * Lam chắn nắng * Lam trần, lam đứng * Giàn hoa, lan can * Hàng rào 	TH150T150	150(w)x150(h) (L=3m)			661,500	1,984,500		
21	<ul style="list-style-type: none"> * Lam chắn nắng * Lam trần, lam đứng * Giàn hoa, lan can * Hàng rào 	GW150T150	150(w)x150(h) (L=3m)			695,000	2,085,000		
22	* Tay vịn lan can	TV76T87	87(w)x76(h) (L=3m)			204,750	614,250		
23	* Mũ chụp cột	NC90				152,000			
24	* Mũ chụp cột	NC120				130,000			
25	* Nắp chụp chân cột	NCC90				26,000			
26	* Nắp chụp chân cột	NCC120			 www.qmhome.com	29,500			
27	* Nắp bịt đầu thanh hộp	NB32T62				8,200			

28	* Nắp bịt đầu thanh hộp	NB40T80					12,000			
29	* Nắp bịt đầu thanh hộp	NB40T90					14,000			
30	* Nắp bịt đầu thanh hộp	NB50T150					21,000			
31	* Chốt liên kết tay vịn	CLK01					9,700			

1 Đơn giá trên chưa bao gồm VAT 10%, áp dụng từ ngày 01.01.2023 và thay thế mọi báo giá trước đó.

2 Giao hàng tại nhà máy

3 Phương thức thanh toán: Thanh toán 100% trước khi nhận hàng. Đối với đơn hàng đặt sản xuất theo kích thước đặt cọc 50%, thanh toán 100% trước giao hàng

4 Quý khách hàng kiểm tra hàng về số lượng, chủng loại và chất lượng hàng hóa trước khi giao nhận; hàng đã giao nhận xong không trả lại hoặc đổi hàng

CÔNG TY TNHH QMAX-HOME